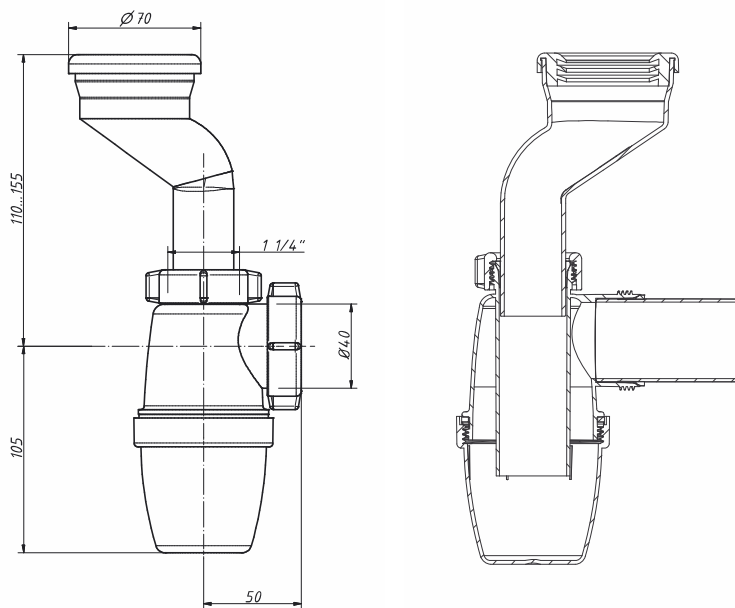


# СИФОНЫ ДЛЯ ПИССУАРОВ

сифоны для писсуаров

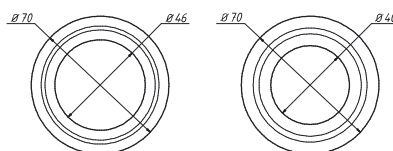
## P-3100

Сифон 1 1/4" x 40, для писсуара, с манжетами D=40 мм и D=46 мм



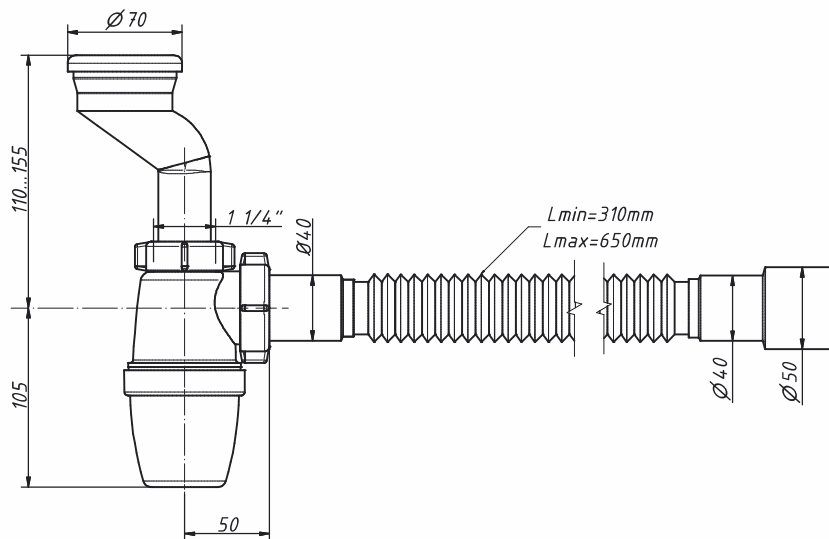
материал сифона	полипропилен
диаметр горловины, мм	70
входное отверстие	1 1/4"
выходное отверстие, мм	40
регулировка по высоте, мм	215-260
манжеты D, мм	40 и 46

вес штуки нетто, кг	0,192
количество в коробке, шт	65
вес коробки брутто (+/- 0,1), кг	13,550
размер коробки, мм	510 x 370 x 510
объем коробки, м.куб	0,096
кол-во коробок на палете	20



## P-31009

Сифон 1 1/4" x 40, для писсуара, с манжетами D=40 мм и D=46 мм, с гибкой трубой 40-40/50



материал сифона	полипропилен
диаметр горловины, мм	70
входное отверстие	1 1/4"
выходное отверстие, мм	40
регулировка по высоте, мм	215-260
манжеты D, мм	40 и 46
гибкая труба	40-40/50
длина гибкой трубы, мм	310-650

вес штуки нетто, кг	0,265
количество в коробке, шт	43
вес коробки брутто (+/- 0,1), кг	12,450
размер коробки, мм	510 x 370 x 510
объем коробки, м.куб	0,096
кол-во коробок на палете	20

